



10L90 Transmission Installation Kit Instructions
Kit P/N - 19420810
Instruction Sheet – 19420811

THIS TRANSMISSION INSTALLATION KIT IS FOR A CHEVROLET PERFORMANCE 10L90 TRANSMISSION INSTALLATION TO AN "LT" STYLE CRATE ENGINE USING A CHEVROLET PERFORMANCE ENGINE CONTROL SYSTEM.

Thank you for choosing Chevrolet Performance as your high performance source. Chevrolet Performance is committed to providing proven, innovative performance technology that is truly more than just power. Chevrolet Performance parts are engineered, developed and tested to exceed your expectations for fit and function. Please refer to our catalog for the Chevrolet Performance Parts Authorized Center nearest you or visit our website at www.chevroletperformance.com.

This publication provides general information on components and procedures that may be useful when installing or servicing a Supermatic Transmission. Please read this entire publication before starting work. Also, please verify that all of the components listed in the Package Contents section below were shipped in the kit.

The information below is divided into the following sections: package contents, component information, and Supermatic Transmission specifications, additional parts that you may need to purchase, torque specifications, and a service parts list.

It is not the intent of these specifications to replace the comprehensive and detailed service practices explained in the factory service manuals.

For information about warranty coverage, please contact your local Chevy Performance parts dealer.

Observe all safety precautions and warnings in the service manuals when installing a Supermatic Transmission in any vehicle. Wear eye protection and appropriate protective clothing. Support the vehicle securely with jack stands when working under or around it. Use only the proper tools. Exercise extreme caution when working with flammable, corrosive, and hazardous liquids and materials. Some procedures require special equipment and skills. If you do not have the appropriate training, expertise, and tools to perform any part of this conversion safely, this work should be done by a professional.

The information contained in this publication is presented without any warranty. All the risk for its use is entirely assumed by the user. Specific component design, mechanical procedures, and the qualifications of individual readers are beyond the control of the publisher, and therefore the publisher disclaims all liability incurred in connection with the use of the information provided in this publication.

Legal and Emissions Information

This publication is intended to provide information about the Supermatic Transmission and related components. This manual also describes procedures and modifications that may be useful during the installation of a Supermatic Transmission. It is not intended to replace the comprehensive service manuals and parts catalogs which cover Chevrolet engines and components. Rather, it is designed to provide supplemental information in areas of interest to "do-it-yourself" enthusiasts and mechanics.



This publication pertains to transmissions and vehicles which are used off the public highways except where specifically noted otherwise. Federal law restricts the removal of any part of a federally required emission control system on motor vehicles. Further, many states have enacted laws which prohibit tampering with or modifying any required emission or noise control system. Vehicles which are not operated on public highways are generally exempt from most regulations, as are some special interest and pre-emission vehicles. The reader is strongly urged to check all applicable local and state laws.

Many of the parts described or listed in this manual are merchandised for off-highway application only, and are tagged with the "Special Parts Notice" reproduced here:

Special Parts Notice

This part has been specifically designed for Off-Highway application only. Since the installation of this part may either impair your vehicle's emission control performance or be uncertified under current Motor Vehicle Safety Standards, it should not be installed in a vehicle used on any street or highway. Additionally, any such application could adversely affect the warranty coverage of such an on-street or highway vehicle.

Chevrolet, Chevy, the Chevrolet Bow Tie Emblem, General Motors, and GM are all registered trademarks of the General Motors Company.

Kit Contents:

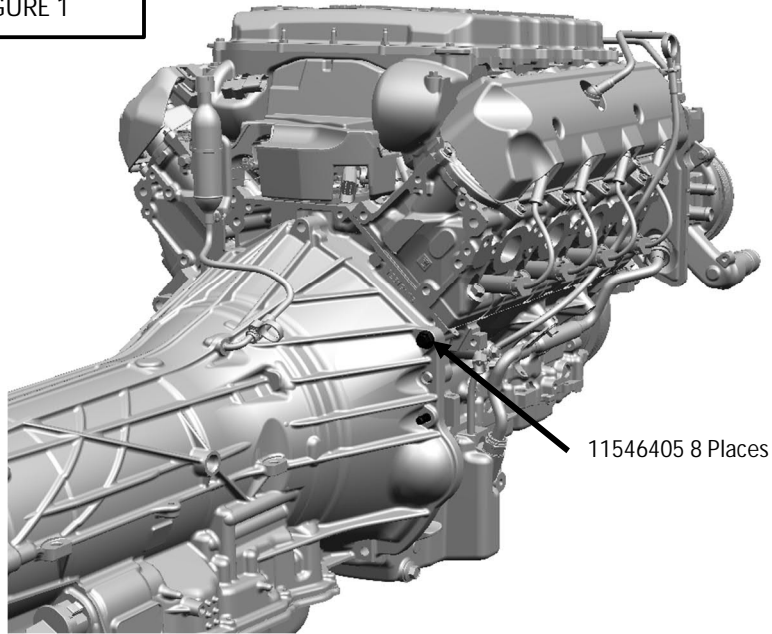
Kit P/N 19420810

Qty	Part Number	Description
1	19420811	Instruction Sheet
6	11547342	Bolt, M10x1.5x15 - Torque Converter Attachment
8	11546405	Bolt, M10x1.5x45 – Transmission Attachment
2	11519376	Bolt, M6x1x23 – Side Cover Attachment
1	24283130	Cover-Trans LH
1	24282999	Cover-Trans RH
1	84389646	Yoke – Prop Shaft Slip

Transmission Installation:

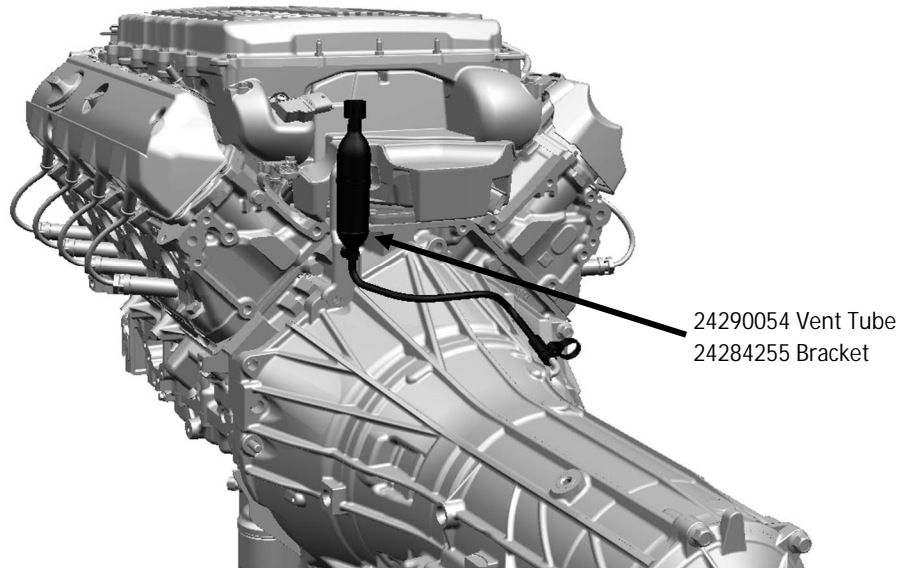
1. Remove the converter holding straps/clips from the transmission. Spin the torque converter to engage the turbine shaft splines in the torque converter hub, the stator shaft splines in the stator race and to engage the drive flats on the converter pump hub with oil pump drive gear.
2. Install transmission to engine using 8 11546405 bolts as shown in FIGURE 1. Install bracket from transmission kit under bolt as shown. Torque to 58 Nm (43 lb-ft).

FIGURE 1



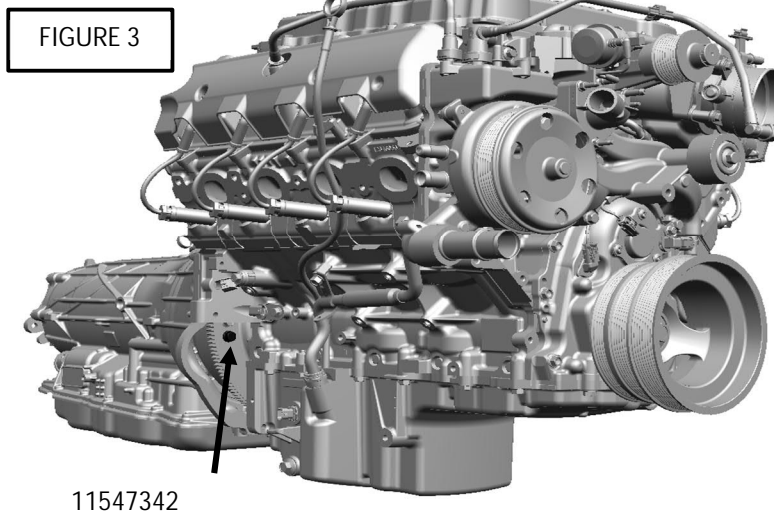
3. Install vent tube assembly and bracket (from transmission kit) as shown in FIGURE 2. The bracket will be held by the transmission attachment bolt.

FIGURE 2

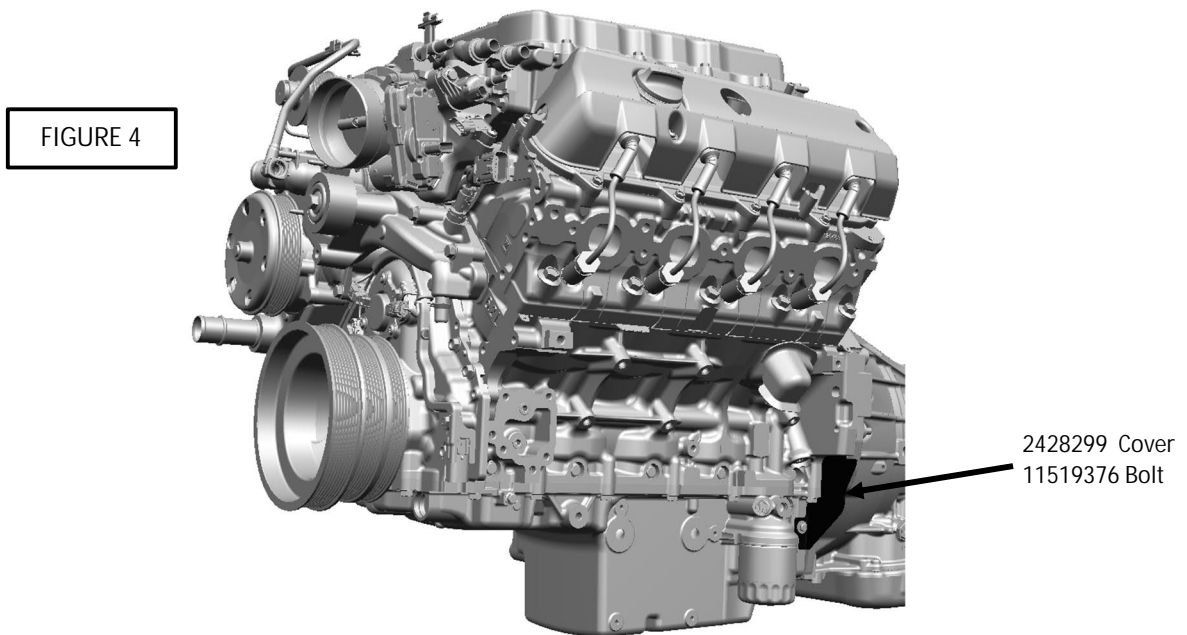


4. Push the torque converter forward (remove the torque converter access plug in the bottom of the bell housing) to seat the converter pilot in the crank bore. Re-install the torque converter access plug, if needed.

5. Install torque converter attachment bolts as shown in FIGURE 3, through starter hole. Install one bolt hand tight, rotate engine install next bolt hand tight, rotate engine, install last bolt. Torque to 63 Nm (46 lb-ft). Rotate engine to torque remaining bolts. If rotating engine using crank balancer bolt, rotate only in clockwise direction (as standing in front of engine). The crank balancer bolt should only be turned in a "tightening" direction. Note: if re-using torque converter bolts, clean the bolt threads and apply sealant.

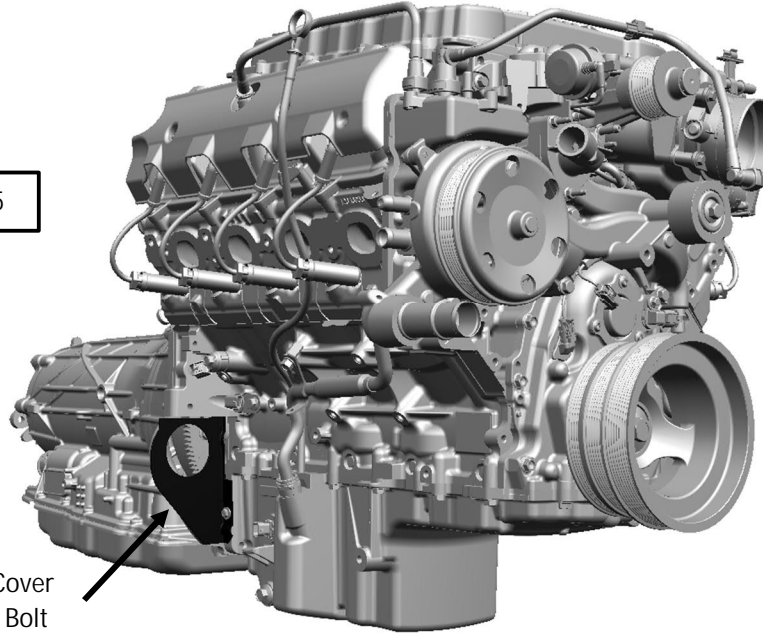


6. Install LH side cover using 1 11519376 bolt per FIGURE 4 . Torque to 12 Nm (106 lb-in).



7. Install RH side cover using 1 11519376 bolt per FIGURE 5. Torque to 12 Nm (106 lb-in).

FIGURE 5



2428299 Cover
11519376 Bolt

8. Transmission oil cooler lines must be installed for proper transmission function and durability. AN-6 fittings are provided on the transmission to facilitate cooler line installation. The cooler line adapter may be removed if production style lines are used – the inserts in the transmission should not be removed.
9. Ensure the transmission is properly filled with oil prior to operation.

French



Instructions de la trousse d'installation de boîte de vitesses 10L90
Trousse N/P - 19420810
Fiche d'instructions - 19420811

CETTE TROUSSE D'INSTALLATION DE BOÎTE DE VITESSES CONCERNE L'INSTALLATION DE LA BOÎTE DE VITESSES 10L90 CHEVROLET PERFORMANCE SUR UN MOTEUR EN CAISSE DE TYPE « LT » DOTÉ D'UN SYSTÈME DE COMMANDE DU MOTEUR CHEVROLET PERFORMANCE.

Nous vous remercions d'avoir choisi Chevrolet Performance comme source de haute performance. Chevrolet Performance s'est engagée à offrir une technologie de rendement éprouvée et novatrice qui est réellement beaucoup plus que de la puissance. Les pièces de Chevrolet Performance ont été conçues, élaborées et mises à l'essai de manière à dépasser vos attentes de réglage précis et de fonction. Veuillez vous reporter à notre catalogue pour connaître le centre Chevrolet Performance Parts autorisé le plus près de chez vous ou visitez notre site Web à www.chevroletperformance.com.

La présente publication offre de l'information générale sur les composants et les procédures pouvant s'avérer utiles lors de la pose ou de l'entretien d'une boîte de vitesses Supermatic. Veuillez lire en entier la présente publication avant de commencer à travailler. Veuillez également vérifier que tous les composants énumérés dans la section Contenu de l'ensemble ci-dessous ont été envoyés avec la trousse.

Les renseignements ci-dessous sont divisés selon les sections suivantes : contenu de l'ensemble, renseignements sur les composants et caractéristiques techniques de la boîte de vitesses Supermatic, pièces supplémentaires qui pourraient être nécessaire d'acheter, spécifications de couple de serrage et liste de pièces de rechange.

Ces caractéristiques techniques ne sont pas destinées à remplacer les pratiques d'entretien complètes et détaillées expliquées dans les manuels de réparation d'usine.

Pour obtenir de l'information sur l'étendue de la garantie, prière de communiquer avec le concessionnaire Chevy Performance Parts local.

Observer toutes les précautions et tous les avertissements en matière de sécurité présentés dans les manuels de réparation au moment de poser une boîte de vitesses Supermatic dans n'importe quel véhicule. Porter un protecteur pour la vue et des vêtements de protection appropriés. Soutenir fermement le véhicule avec des chandelles au moment de travailler sous le véhicule ou autour de celui-ci. Utiliser seulement les outils appropriés. Faire preuve d'extrême prudence lorsqu'on travaille avec des liquides ou des matériaux inflammables, corrosifs ou dangereux. Certaines procédures nécessitent l'utilisation d'un équipement spécial et des habiletés particulières. Si vous ne possédez pas la formation, l'expertise et les outils nécessaires pour effectuer toute partie de cette conversion en toute sécurité, ce travail devrait être réalisé par un professionnel.

Les renseignements contenus dans cette publication sont présentés sans aucune garantie. Tout risque encouru pendant l'utilisation de cette publication est entièrement assumé par l'utilisateur. La conception de composant spécial, les procédures mécaniques et les qualifications de chaque lecteur sont hors du contrôle de l'éditeur et c'est pourquoi il décline toute responsabilité afférente en lien avec l'utilisation des renseignements fournis dans cette publication.

Information juridique et relative aux émissions

La présente publication a pour objet d'offrir des renseignements sur la boîte de vitesse Supermatic et les composants connexes. Le présent manuel décrit également les procédures et les modifications pouvant être utiles pendant la pose d'une boîte de vitesses Supermatic. Ces renseignements ne sont pas destinés à remplacer les manuels de réparation complets et les catalogues de pièces en matière de moteurs et de composants de Chevrolet. Plutôt, cette publication a été conçue pour offrir des renseignements supplémentaires sur les matières pouvant intéresser les « bricoleurs » et les mécaniciens.



Cette publication s'applique aux boîtes de vitesses et aux véhicules qui sont utilisés hors des voies publiques, sauf indication contraire expresse. Les règlements fédéraux restreignent la dépose des véhicules automobiles de toute partie d'un système antipollution exigé par la loi fédérale. En outre, de nombreux États ont établi des lois qui interdisent le trafiquage ou la modification de tout système antipollution ou antibruit exigé par la loi. En règle générale, les véhicules qui ne roulent pas sur les voies publiques, tout comme certains véhicules d'intérêt spécial et pré-émissions, sont exempts de la plupart de la réglementation. On suggère fortement au lecteur de consulter tous les règlements municipaux et provinciaux applicables.

Plusieurs des pièces qui sont décrites ou énumérées dans le présent manuel sont commercialisées pour des application hors route seulement et elles portent l'étiquette « Avis sur les pièces spéciales » (Special Parts Notice) qui est reproduite ici.

Avis sur les pièces spéciales

Cette pièce a été conçue spécifiquement pour une application hors route seulement. Puisque la pose de cette pièce pourrait nuire au rendement antipollution du véhicule ou donner lieu à son manque d'homologation en vertu des normes de sécurité actuelles des véhicules automobiles, celle-ci ne doit pas être posée dans un véhicule qui sera utilisé sur une voie publique ou une autoroute. En outre, une telle application pourrait donner lieu à l'annulation de la garantie d'un tel véhicule sur route ou autoroute.

Chevrolet, Chevy, l'emblème Chevrolet, General Motors et GM sont des marques déposées de General Motors.

Contenu de la trousse :

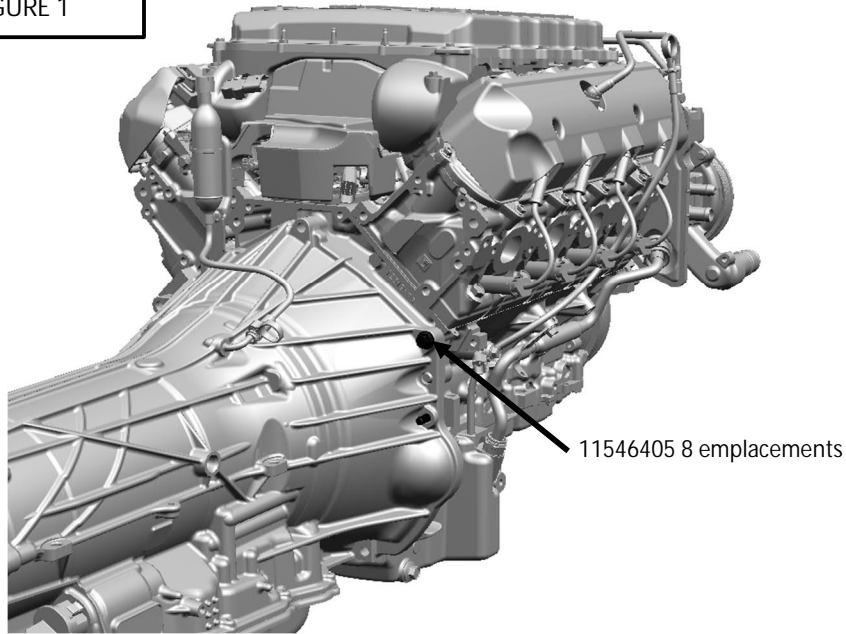
Trousse N/P 19420810

Qté	Numéro de pièce	Description
1	19420811	Feuille d'instructions
6	11547342	Boulon, M10x1,5x15 - Fixation du convertisseur de couple
8	11546405	Boulon, M10x1,5x45 - Fixation de la boîte de vitesses
2	11519376	Boulon, M6x1x23 - Fixation du couvercle latéral
1	24283130	Couvercle-Boîte de vitesses gauche
1	24282999	Couvercle-Boîte de vitesses droit
1	84389646	Chape coulissante - Arbre d'entraînement

Installation de la boîte de vitesses :

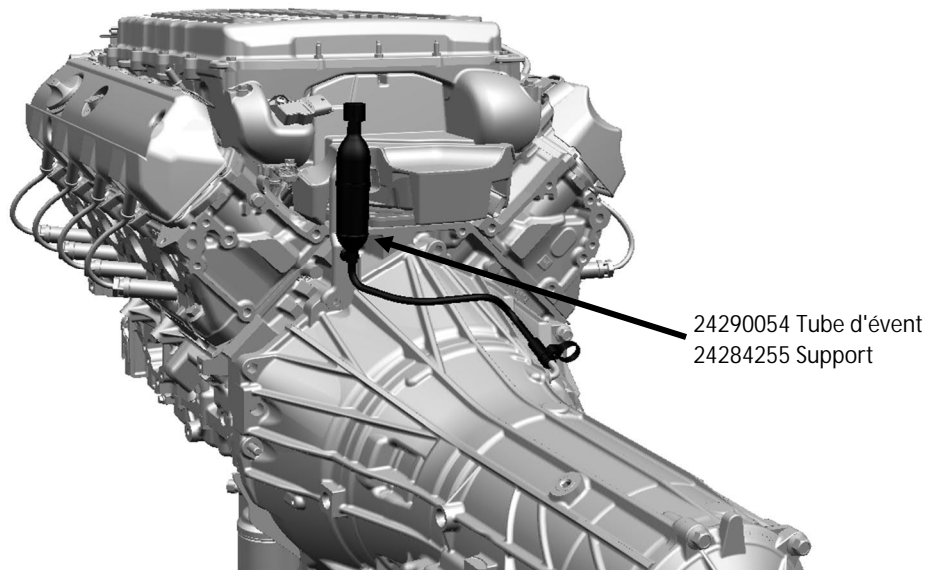
1. Retirer de la boîte de vitesse les sangles/attaches de maintien du convertisseur. Tourner le convertisseur de couple pour engager les cannelures d'arbre de turbine dans le moyeu du convertisseur de couple, les cannelures d'arbre de stator dans la bague de roulement de stator, et pour engager les plats d'entraînement sur le moyeu de pompe du convertisseur avec un pignon d'entraînement de la pompe à huile.
2. Poser la boîte de vitesses sur le moteur avec 8 boulons 11546405, comme indiqué sur la FIGURE 1. Reposer le support de la trousse de boîte de vitesses sous le boulon comme illustré. Serrer à 58 Nm (43 lb pi).

FIGURE 1



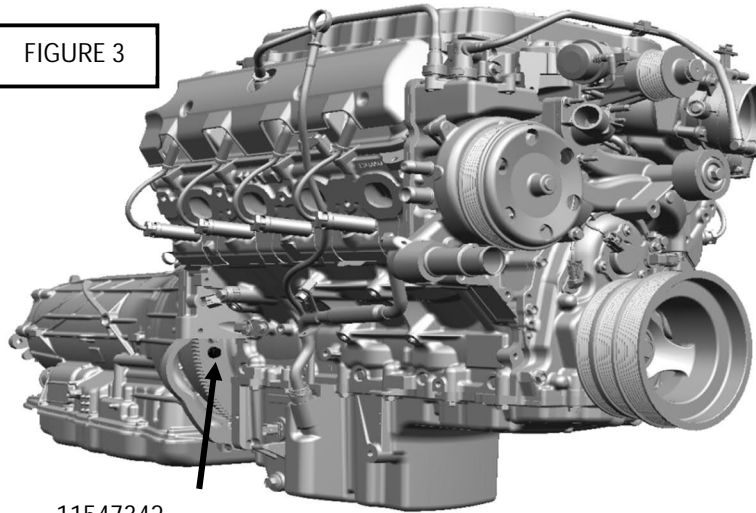
3. Reposer l'ensemble de tube d'évent et le support (de la trousse de boîte de vitesses) comme illustré à la FIGURE 2. Le support sera maintenu par le boulon de fixation de la boîte de vitesses.

FIGURE 2



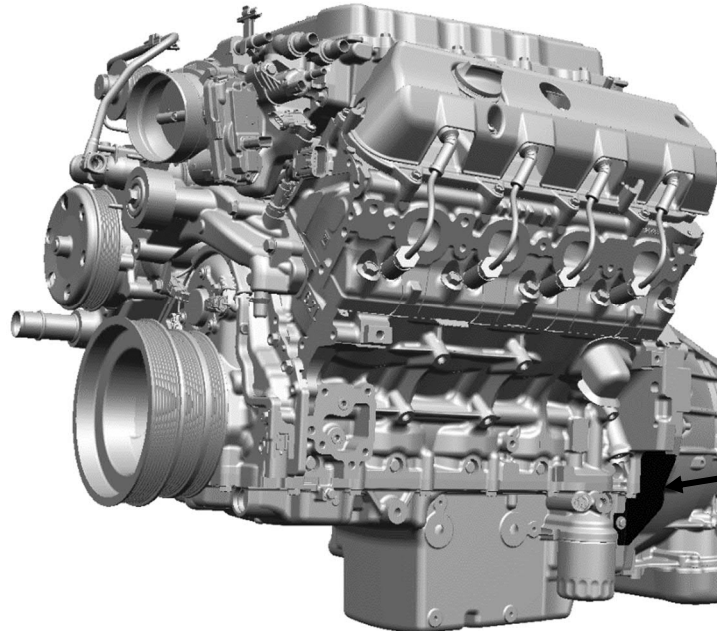
4. Pousser le convertisseur de couple vers l'avant (retirer le bouchon d'accès du convertisseur de couple à la base du carter) pour insérer le guide de convertisseur dans l'alésage du vilebrequin. Reposer le bouchon d'accès du convertisseur de couple, au besoin.

- Poser les boulons de fixation de convertisseur de couple, comme indiqué à la FIGURE 3, par le trou du démarreur. Poser un boulon en le serrant à la main, tourner le moteur puis poser le prochain boulon en le serrant à la main, tourner le moteur, puis poser le dernier boulon. Serrer à 63 Nm (46 lb pi). Tourner le moteur pour serrer les boulons restants. Si le moteur est tourné au moyen du boulon d'amortisseur de vibrations, le faire tourner uniquement dans le sens horaire (en se tenant devant le moteur). Le boulon de l'amortisseur de vibrations doit uniquement être tourné dans le sens de serrage. Remarque : en cas de réutilisation des boulons de convertisseur de couple, nettoyer le filetage des boulons et appliquer un composé d'étanchéité.

FIGURE 3


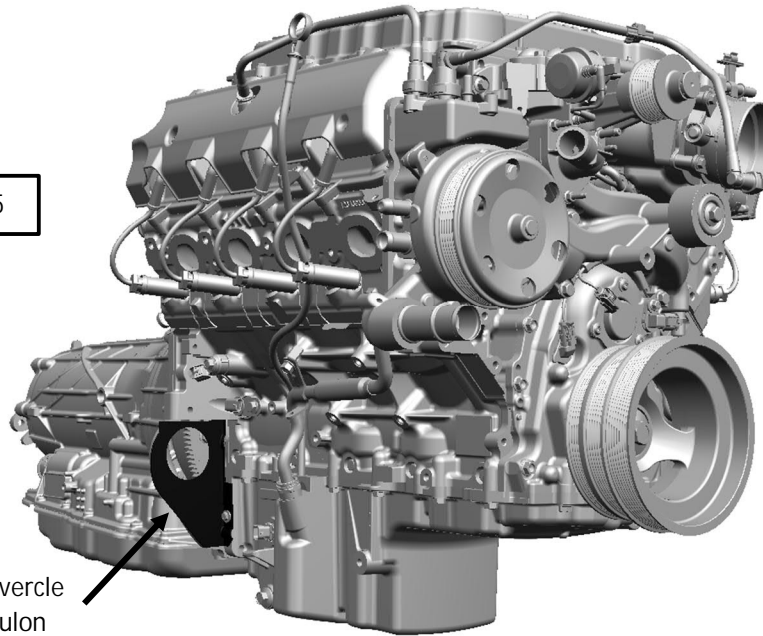
11547342

- Reposer le couvercle côté gauche à l'aide de 1 boulon 11519376 selon la FIGURE 4. Serrer à 12 Nm (106 lb po).

FIGURE 4

 2428299 Couvercle
 11519376 Boulon

- Reposer le couvercle côté droit à l'aide de 1 boulon 11519376 selon la FIGURE 5. Serrer à 12 Nm (106 lb po).

FIGURE 5



2428299 Couvercle
11519376 Boulon

3. Les conduites de refroidisseur d'huile de transmission doivent être installées pour assurer le bon fonctionnement et la durabilité de la boîte de vitesses. Des raccords AN-6 sont prévus sur la boîte de vitesses pour faciliter la pose des conduites de refroidisseur. L'adaptateur de conduite de refroidisseur peut être retiré si des conduites de production sont utilisées. Il ne faut pas retirer les pièces de garniture de la boîte de vitesses.
4. S'assurer que la boîte de vitesses est bien remplie d'huile avant son fonctionnement.

Spanish

Instrucciones de juego de instalación de transmisión 10L90
Juego No. de parte - 19420810
Hoja de instrucciones - 19420811

ESTE JUEGO DE INSTALACIÓN DE TRANSMISIÓN ES PARA LA INSTALACIÓN DE UNA TRANSMISIÓN 10L90 CHEVROLET PERFORMANCE EN UN MOTOR ARMADO ESTILO "LT" CON UN SISTEMA DE CONTROL DE MOTOR CHEVROLET PERFORMANCE.

Gracias por elegir Chevrolet Performance como su fuente de alto desempeño. Chevrolet Performance está comprometido a proporcionar tecnología de desempeño comprobada e innovadora que en realidad, sea más que sólo potencia. Las partes de Chevrolet Performance están diseñadas, desarrolladas y probadas para exceder sus expectativas de ajuste y función. Por favor consulte nuestro catálogo respecto al Centro Autorizado de Chevrolet Performance Parts más cercano a usted o visite nuestra página en Internet www.chevroletperformance.com.

Esta publicación brinda información general sobre los componentes y procedimientos que pueden ser útiles al instalar o dar servicio a una Transmisión Supermatic. Por favor lea esta publicación completa antes de comenzar el trabajo. Además, por favor verifique que todos los componentes indicados en la sección de Contenidos de paquete a continuación se enviaran en el juego.

La siguiente información se divide en las siguientes secciones: contenido de paquete, información de componentes, y Supermatic. Especificaciones de transmisión, partes adicionales que puede necesitar adquirir, especificaciones de apriete, y lista de partes de servicio.



No se pretende que estas especificaciones reemplace las prácticas de servicio completas y detalladas explicadas en los manuales de servicio de fábrica.

Para información sobre cobertura de la garantía, por favor póngase en contacto con su concesionario local de Chevy Performance parts.

Observe todas las precauciones de seguridad y advertencias de los manuales de servicio durante la instalación de una Transmisión Supermatic en cualquier vehículo. Utilice protección para los ojos y ropa de protección adecuada. Soporte el vehículo firmemente con los puntales hidráulicos cuando trabaje bajo o alrededor de éste. Sólo use las herramientas adecuadas. Tenga mucha precaución cuando trabaje con líquidos y materiales inflamables, corrosivos y peligrosos. Algunos procedimientos requieren equipo y habilidades especiales. Si no tiene la capacitación, experiencia, y herramientas apropiadas para realizar cualquier parte de esta conversión con seguridad, este trabajo debe ser realizado por un profesional.

La información contenida en esta publicación se presenta sin ninguna garantía. El usuario asume completamente todo el riesgo por su uso. El diseño de componentes específicos, los procedimientos mecánicos, y las calificaciones de los lectores están más allá del control del editor, y por lo tanto el editor declina cualquier responsabilidad incurrida en conexión con el uso de la información provista en esta publicación.

Información legal y sobre emisiones

Esta publicación ha sido diseñada para proporcionar información acerca de la Transmisión Supermatic y componentes relacionados. Este manual también describe los procedimientos y modificaciones que pueden ser útiles durante la instalación de una Transmisión Supermatic. No está diseñada para sustituir a los exhaustivos manuales de servicio y catálogos de partes que cubren los motores y componentes Chevrolet. Más bien, está diseñada para brindar información complementaria en áreas de interés para los entusiastas del "hágalo usted mismo" y los mecánicos.

Esta publicación concierne a transmisiones y vehículos que se utilizan fuera de las carreteras públicas, excepto cuando se indica específicamente lo contrario. La ley federal restringe el retiro de cualquier parte de un sistema de control de emisiones requerido por orden federal de los vehículos de motor. Más aún, muchos estados han promulgado leyes que prohíben alterar o modificar cualquier sistema de control de emisiones o ruidos. Los vehículos que no son operados en carreteras públicas generalmente están exentos de la mayoría de las normas, al igual que algunos vehículos de interés especial y pre-emisiones. Se le exhorta atentamente al lector verificar todas las leyes locales y estatales aplicables.

Muchas de las partes descritas o indicadas en este manual se comercializan para su aplicación fuera de carretera únicamente, y están etiquetadas con el "Aviso sobre Partes Especiales" que se reproduce aquí:

Aviso sobre Partes Especiales

Esta parte ha sido diseñada específicamente para aplicación fuera de carretera únicamente. Debido que la instalación de esta parte puede afectar el desempeño del control de emisiones de su vehículo o dejarlo fuera de certificación según los Estándares de seguridad de vehículos de motor, no se debe instalar en un vehículo que se utilice en cualquier calle o carretera. Adicionalmente, cualquier aplicación tal puede afectar adversamente la cobertura de la garantía de tales vehículos para aplicación en calles o carreteras.

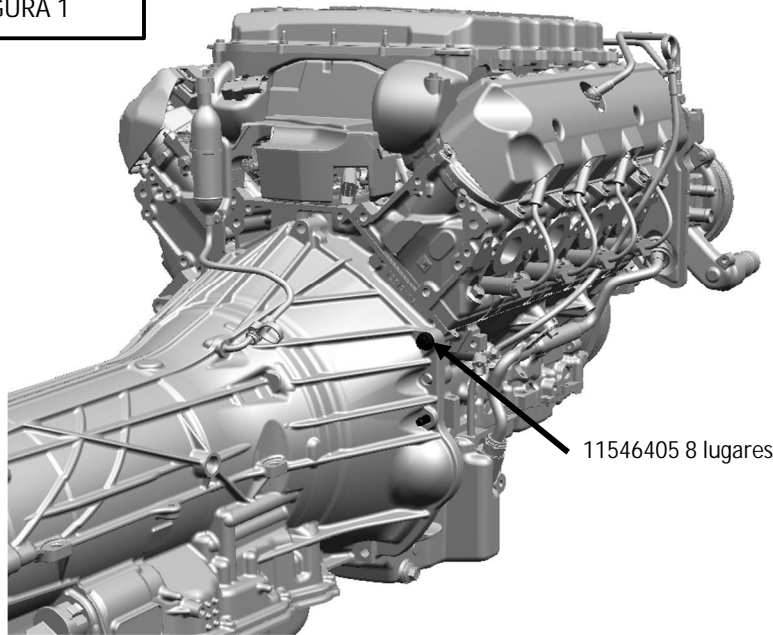
Chevrolet, Chevy, el Emblema de Corbatín Chevrolet, General Motors, y GM son marcas comerciales registradas de General Motors Company.

Contenido del Juego:
Juego No. de parte 19420810

Cant.	Número de parte	Descripción
1	19420811	Hoja de instrucciones
6	11547342	Perno, M10x1.5x15 - Conexión de convertidor de torque
8	11546405	Perno M10x1.5x45 - Conexión de transmisión
2	11519376	Perno, M6x1x23 - Conexión de cubierta lateral
1	24283130	Cubierta-Transmisión izquierda
1	24282999	Cubierta-Transmisión derecha
1	84389646	Yugo - Deslizamiento de eje de impulso

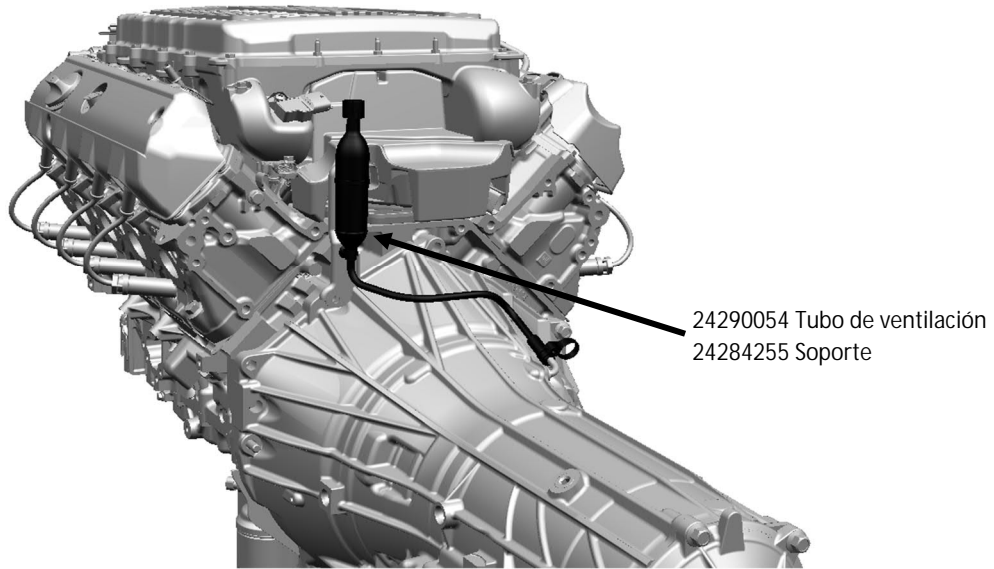
Instalación de transmisión:

1. Retire las correas/sujetadores de sujeción del convertidor de la transmisión. Gire el convertidor de torque para conectar las estrías de flecha de turbina en el cubo del convertidor de torsión, las estrías de flecha del estator en el canal del estator y conecte las planicidades del impulsor en el cubo de la bomba del convertidor con el engrane de impulso de la bomba de aceite.
2. Instale la transmisión al motor usando 8 pernos 11546405 como se muestra en la FIGURA 1. Instale el soporte del juego de la transmisión debajo del perno como se muestra. Apriete a 58 Nm (43 lbs-pie).

FIGURA 1


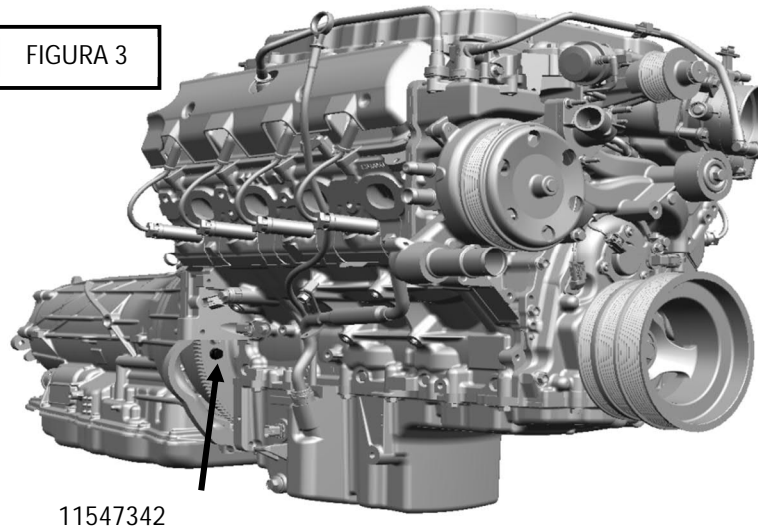
3. Instale el ensamble del tubo de ventilación y soporte (del juego de la transmisión) como se muestra en la FIGURA 2. El soporte se sujetará por el perno de conexión de la transmisión.

FIGURA 2



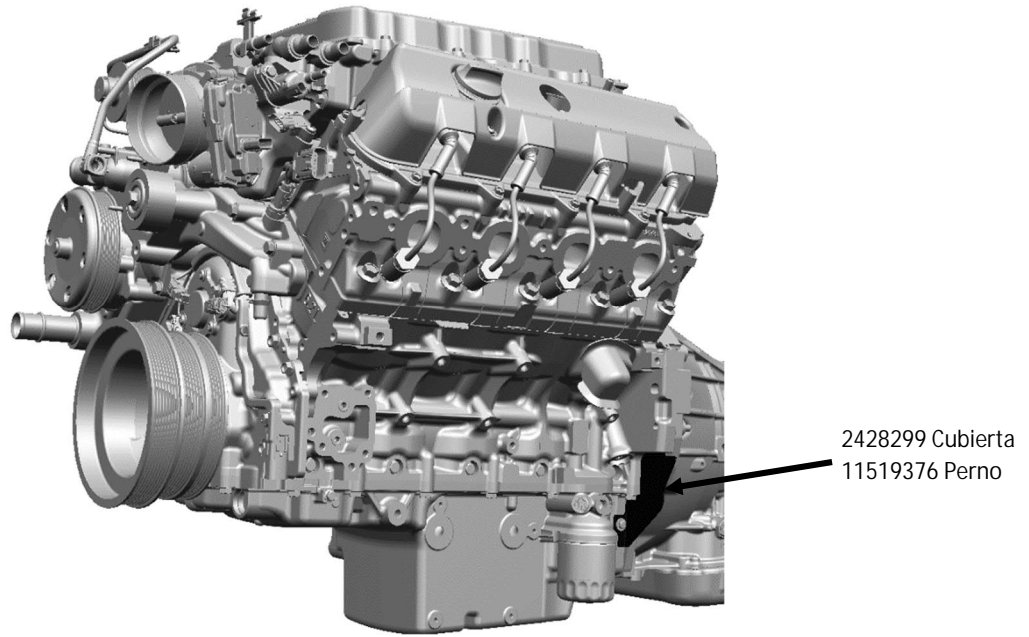
1. Empuje el convertidor de torque hacia el frente (retire el tapón de acceso del convertidor de torque en la parte inferior del alojamiento de campana) para asentar el piloto del convertidor en el orificio de la manivela. Vuelva a instalar el tapón de acceso del convertidor de torque, si se necesita.
2. Instale los pernos de la conexión del convertidor de torque como se muestra en la FIGURA 3, a través del orificio del motor de arranque. Instale un perno apretado a mano, gire el motor e instale el siguiente perno y apriete a mano, gire el motor e instale el último perno. Apriete a 63 Nm (46 lbs-pie). Gire el motor para apretar los pernos restantes. Si gira el motor con un perno de balanceador de manivela, gire sólo en dirección de las manecillas del reloj (viendo desde el frente del motor). El perno del balanceador de manivela sólo se debe girar en dirección de "apriete". Nota: si reutiliza pernos del convertidor de torque, limpie las roscas del perno y aplique sellador.

FIGURA 3



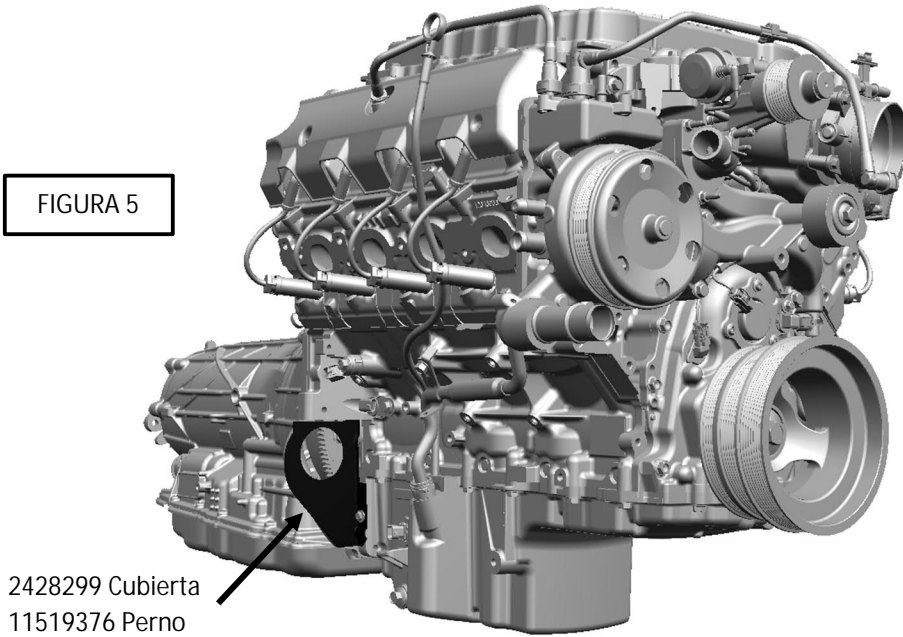
1. Instale la cubierta del lado izquierdo con 1 perno 11519376 conforme a la FIGURA 4. Apriete a 12 Nm (106 lbs-pulg.).

FIGURA 4



2. Instale la cubierta del lado derecho con 1 perno 11519376 conforme a la FIGURA 5. Apriete a 12 Nm (106 lbs-pulg.).

FIGURA 5



3. Las líneas del enfriador de aceite de la transmisión se deben instalar para la función y durabilidad adecuadas de la transmisión. Se proporcionan accesorios AN-6 en la transmisión para facilitar la instalación de la línea del enfriador. El adaptador de la línea del enfriador se puede retirar si se usan líneas de estilo de producción, nos e deben retirar los insertos en la transmisión.
4. Asegúrese que la transmisión esté llena adecuadamente con aceite antes de la operación.