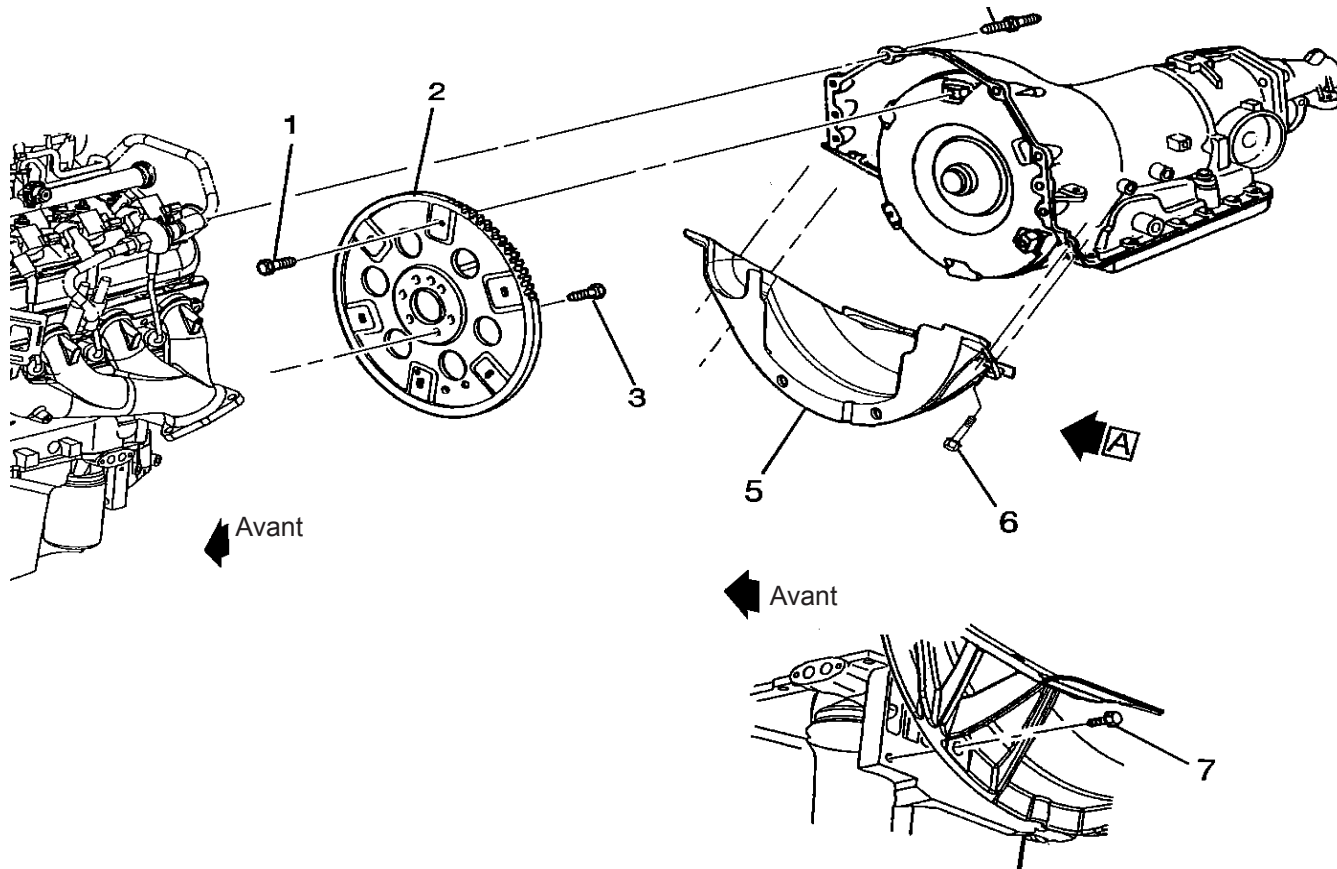
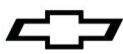


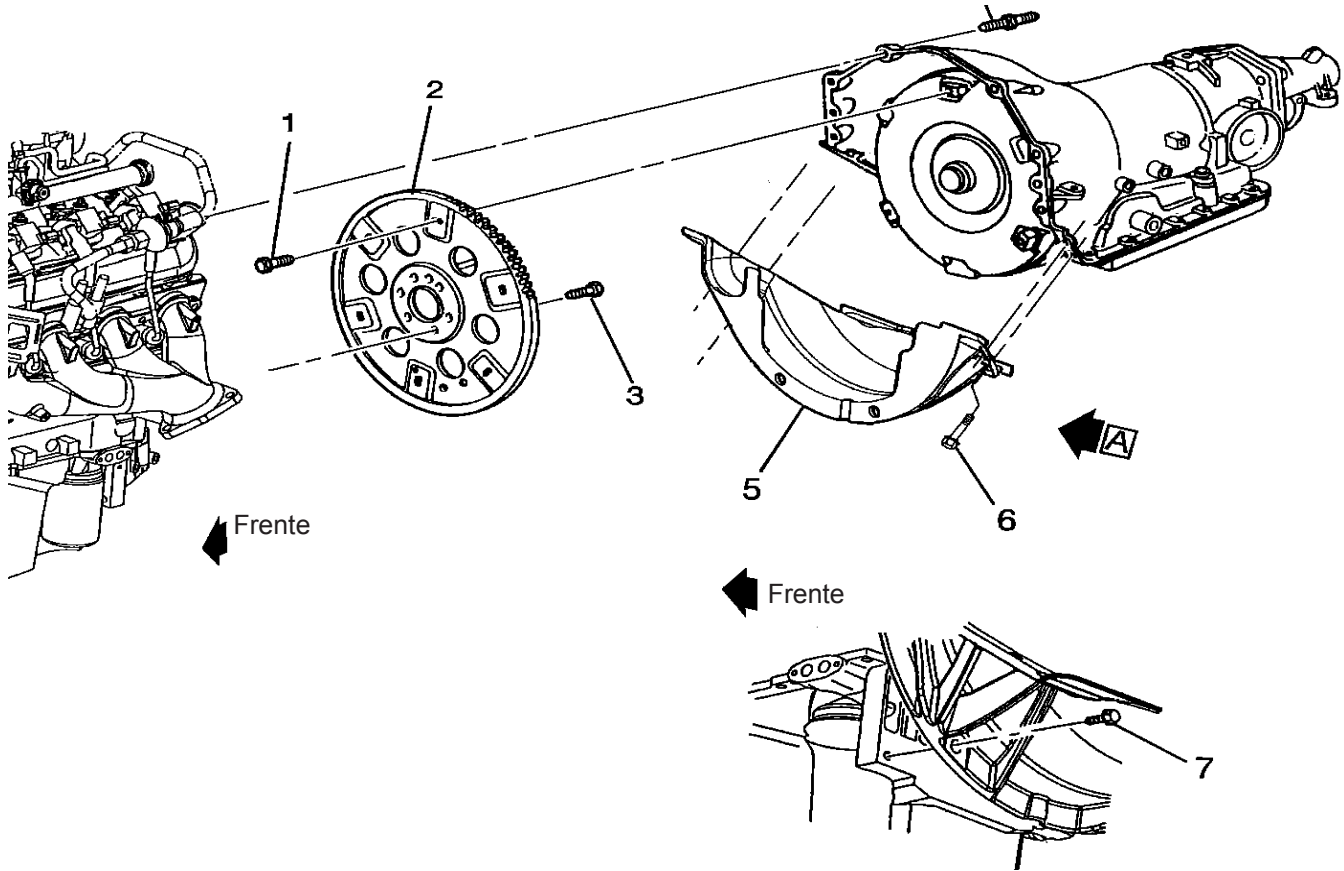
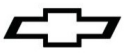
19332784 4L80 Transmission Installation Kit

Item Number	Part No.	Bolt Torque	Description	Quantity
N/A	11515767	50 NM / 37 lb ft	Bolt - Bell Housing to Engine	6
1	01261968	60 NM / 44 lb ft	Bolt - Flexplate to Torque Converter	3
5	15765623		Cover - Flexplate	1
6	11516328	33 NM / 24 lb ft	Bolt - Cover to Transmission Case	4
N/A	19332785		Instruction Sheet - 4L80 installation kit	1



19332784 Trousse d'installation de boîte de vitesses 4L80

Numéro d'article	N° de pièce	Couple de serrage de boulon	Description	Quantité
N/A	11515767	50 NM / 37 lb pi	Boulon - carter d'embrayage au moteur	6
1	01261968	60 NM / 44 lb pi	Boulon - tôle d'entraînement au convertisseur de couple	3
5	15765623		Couvercle - tôle d'entraînement	1
6	11516328	33 NM / 24 lb pi	Boulon - couvercle au carter de boîte de vitesses	4
N/A	19332785		Fiche d'instructions - Trousse d'installation 4L80	1



19332784 Juego de instalación de transmisión 4L80

Elemento número	No. de parte	Par motor del tornillo	Descripción	Cantidad
N/A	11515767	50 NM / 37 lbs pie	Tornillo - cárter del embrague al motor	6
1	01261968	60 NM / 44 lbs pie	Tornillo - plato flexible al convertidor de par motor	3
5	15765623		Cubierta - plato flexible	1
6	11516328	33 NM / 24 lbs pie	Tornillo - cubierta a la caja de la transmisión	4
N/A	19332785		Hoja de instrucciones - Juego de instalación 4L80	1