

# 600w Radiator Fan

**Accessory Kit Part Numbers: 23376530**

Parts Included with Accessory Kit:

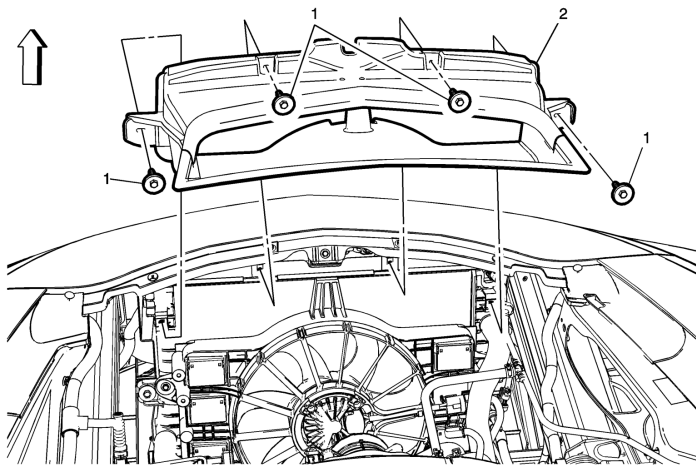
Description	Qty
600w Radiator Fan assembly	1
Install instruction sheet	1

**Fastener Caution**

**Caution:** Use the correct fastener in the correct location. Replacement fasteners must be the correct part number for that application. Do not use paints, lubricants, or corrosion inhibitors on fasteners, or fastener joint surfaces, unless specified. These coatings affect fastener torque and joint clamping force and may damage the fastener. Use the correct tightening sequence and specifications when installing fasteners in order to avoid damage to parts and systems. When using fasteners that are threaded directly into plastic, use extreme care not to strip the mating plastic part(s). Use hand tools only, and do not use any kind of impact or power tools. Fastener should be hand tightened, fully seated, and not stripped.

**Removal and Installation Procedure:**

- 1. Remove the radiator upper air baffle extension** - remove the 4 bolts (1) holding the baffle extension in place and lift part out of the car.



**600w Radiator Fan**

**IR 09JN15**

PART NO.

**23376531**

SHEET

**1**

OF

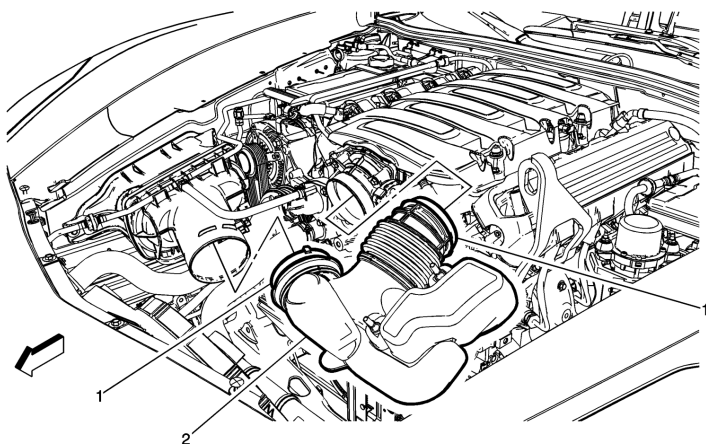
**9**

ALL INFORMATION WITHIN ABOVE BORDER TO BE PRINTED EXACTLY AS SHOWN ON 8.5 x 11 WHITE 16 POUND NON-BOND RECYCLABLE PAPER. PRINT ON BOTH SIDES, EXCLUDING TEMPLATES. TO BE UNITIZED IN ACCORDANCE WITH GM SPECIFICATIONS.

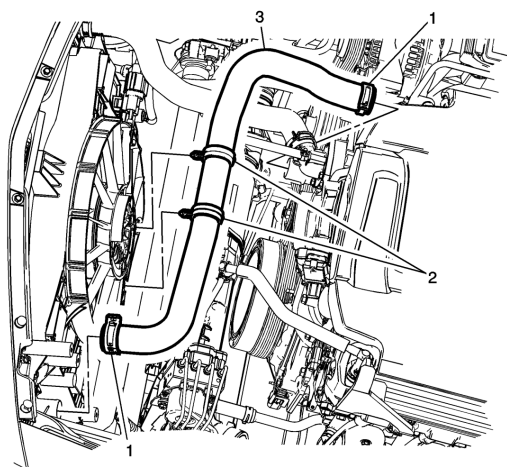
DATE	REVISION	AUTH	DR
09JN15	Initial Release - John Kalbfell	2213532	

TITLE	INSTALLATION INSTRUCTIONS		
600w Radiator Fan			
PART NO.	<b>23376531</b>	SHEET	<b>1</b> OF <b>9</b>

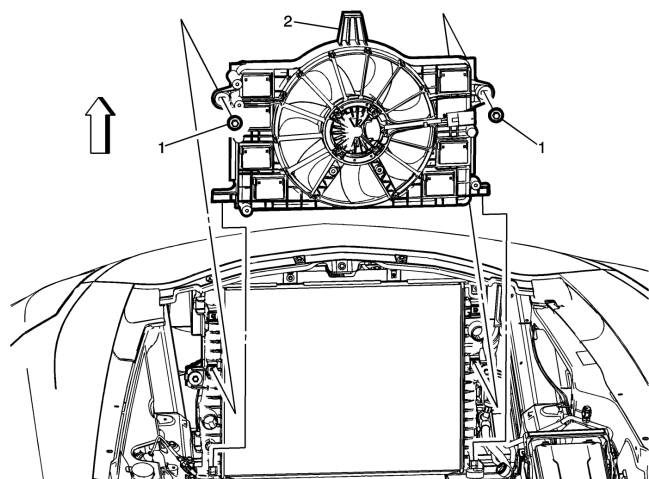
2. **Remove air cleaner duct** - to remove the air cleaner duct loosen the 2 duct clamps (1) and disconnect the PCV lines from the duct. Then disconnect the duct from the throttle body and the air cleaner.



3. **Remove radiator return hose retainers (2)** from the back of the Fan assembly.



4. **Disconnect the fan motor electrical connection.**
5. **Remove the engine coolant fan bolts (1).**



**600w Radiator Fan**

IR 09JN15

PART NO.

**23376531**

SHEET

**2**

OF

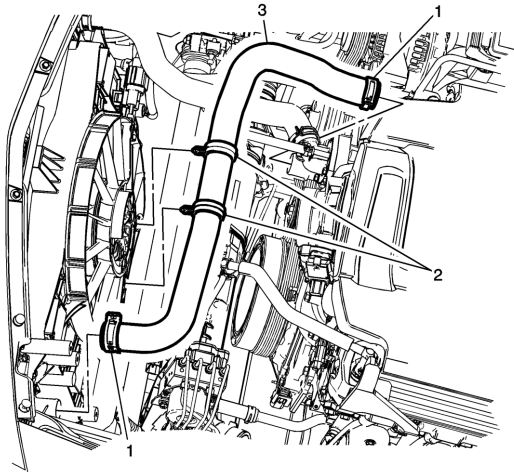
**9**

ALL INFORMATION WITHIN ABOVE BORDER TO BE PRINTED EXACTLY AS SHOWN ON 8.5 x 11 WHITE 16 POUND NON-BOND RECYCLABLE PAPER. PRINT ON BOTH SIDES, EXCLUDING TEMPLATES. TO BE UNITIZED IN ACCORDANCE WITH GM SPECIFICATIONS.

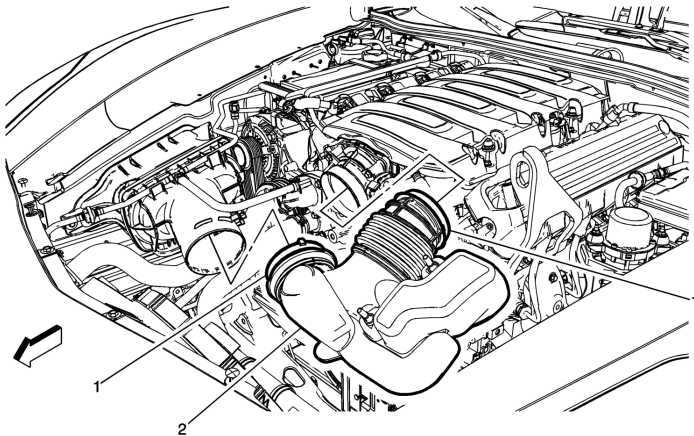
DATE	REVISION	AUTH	DR
09JN15	Initial Release - John Kalbfell	2213532	

TITLE	INSTALLATION INSTRUCTIONS		
600w Radiator Fan			
PART NO.	<b>23376531</b>	SHEET	<b>2</b> OF <b>9</b>

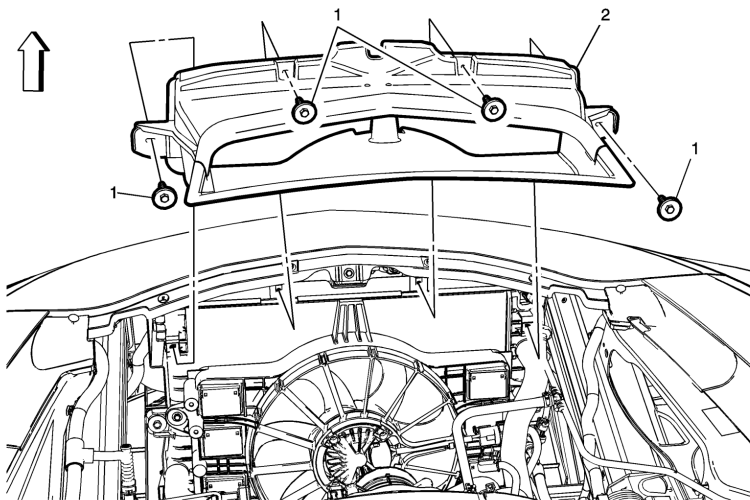
6. Lift the fan assembly off the lower posts and out of the vehicle.
7. Install new 600w fan assembly - line up the lower post slot with the slots on the radiator fan. Slide the fan down into the slot and into position so that the bolt holes in the rad line up with the holes in the fan. Tighten the bolts to 7Nm (62 lb in).
8. Reattached the radiator return hose retainers(2) to the new fan.



9. Reinstall the Air cleaner duct - attach the air cleaner duct to the throttle body then the air cleaner box. Once both are attached tighten the clamps down and reattach the 2 PCV lines to the air duct. Make sure they snap into place.



10. Reinstall the upper air baffle extension - tighten the 4 bolts to 2.5 Nm (22lb in).



**600w Radiator Fan**

IR 09JN15

PART NO.

**23376531**

SHEET

**3**

OF

**9**

ALL INFORMATION WITHIN ABOVE BORDER TO BE PRINTED EXACTLY AS SHOWN ON 8.5 x 11 WHITE 16 POUND NON-BOND RECYCLABLE PAPER. PRINT ON BOTH SIDES, EXCLUDING TEMPLATES. TO BE UNITIZED IN ACCORDANCE WITH GM SPECIFICATIONS.

DATE	REVISION	AUTH	DR
09JN15	Initial Release - John Kalbfell	2213532	

TITLE	INSTALLATION INSTRUCTIONS		
600w Radiator Fan			
PART NO.	<b>23376531</b>	SHEET	<b>3</b> OF <b>9</b>

# Ventilateur de radiateur 600w

Numéro de pièce de la trousse d'accessoire : 23376530

Pièces incluses dans la trousse accessoire :

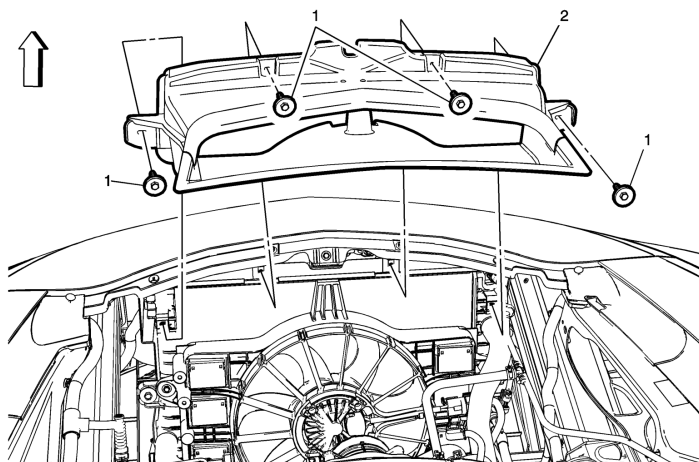
Description	Quantité
Ensemble ventilateur de radiateur 600w	1
Fiche d'instructions de pose	1

### Mise en garde sur la fixation

**Mise en garde :** Utiliser la bonne fixation au bon endroit. Les pièces de fixation de rechange doivent comporter le bon numéro de pièce pour cette application. Ne pas utiliser de peinture, de lubrifiant ou d'inhibiteur de corrosion sur les pièces de fixation ou les surfaces de raccords de pièces de fixation à moins d'indications contraires. Ces revêtements affectent le couple de la pièce de fixation et la force de serrage du raccord et peuvent endommager la pièce de fixation. Utiliser la bonne séquence de serrage et les bonnes spécifications lors de l'installation des pièces de fixation afin d'éviter d'endommager les pièces et les systèmes. Lorsqu'on utilise des pièces de fixation filetées directement dans le plastique, il faut faire attention de ne pas arracher les filets des pièces de plastique à assembler. Utiliser uniquement des outils manuels ; n'utiliser aucun type d'outil à percussion ou d'outil électrique. La pièce de fixation doit être serrée à la main jusqu'au fond, sans arracher les filets.

### Procédure de dépose et de repose :

1. **Déposer l'extension de déflecteur d'air supérieur du radiateur** - déposer les 4 boulons (1) maintenant l'extension de déflecteur en place et soulever la pièce hors du véhicule.



600w Radiator Fan

IR 09JN15

PART NO.

**23376531**

SHEET

**4**

OF

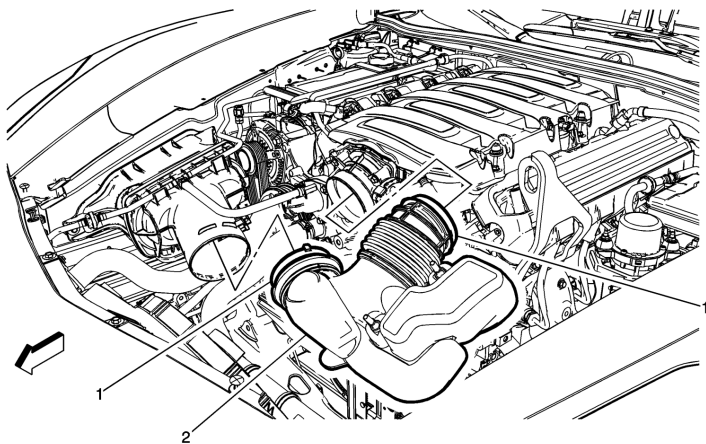
**9**

ALL INFORMATION WITHIN ABOVE BORDER TO BE PRINTED EXACTLY AS SHOWN ON 8.5 x 11 WHITE 16 POUND NON-BOND RECYCLABLE PAPER. PRINT ON BOTH SIDES, EXCLUDING TEMPLATES. TO BE UNITIZED IN ACCORDANCE WITH GM SPECIFICATIONS.

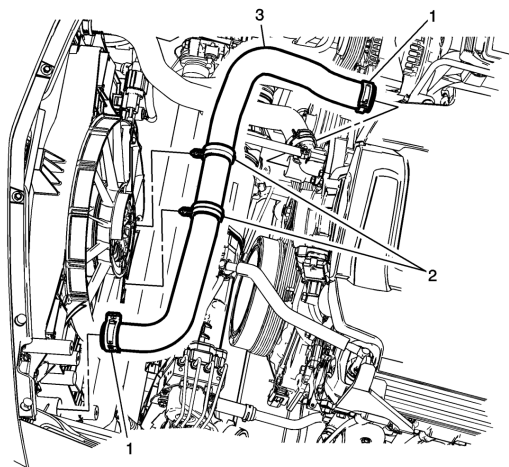
DATE	REVISION	AUTH	DR
09JN15	Initial Release - John Kalbfell	2213532	

TITLE
<b>INSTALLATION INSTRUCTIONS</b> <b>600w Radiator Fan</b>
PART NO. <b>23376531</b> SHEET <b>4</b> OF <b>9</b>

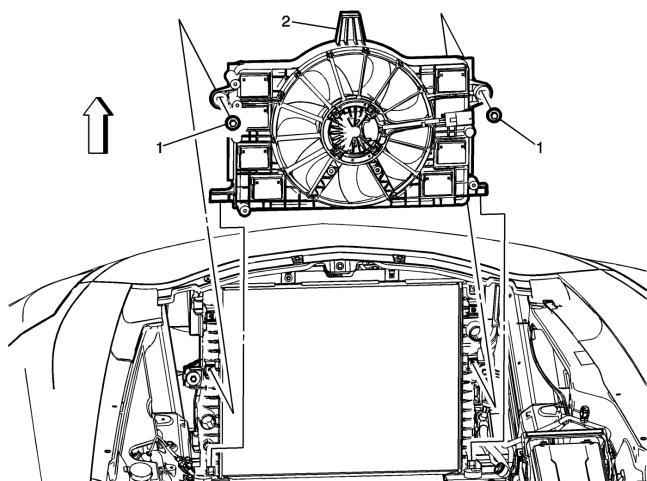
2. **Déposer le conduit du filtre à air** - pour déposer le conduit du filtre à air, desserrer les 2 colliers du conduit (1) et débrancher les canalisations PCV du conduit. Déconnecter ensuite le conduit du corps de papillon et du filtre à air.



3. **Déposer les retenues de flexible de retour du radiateur (2) de l'arrière de l'ensemble ventilateur.**



4. **Débrancher la connexion électrique du moteur de ventilateur.**  
 5. **Déposer les boulons du ventilateur de liquide de refroidissement du moteur (1).**



**600w Radiator Fan**

**IR 09JN15**

PART NO. **23376531**

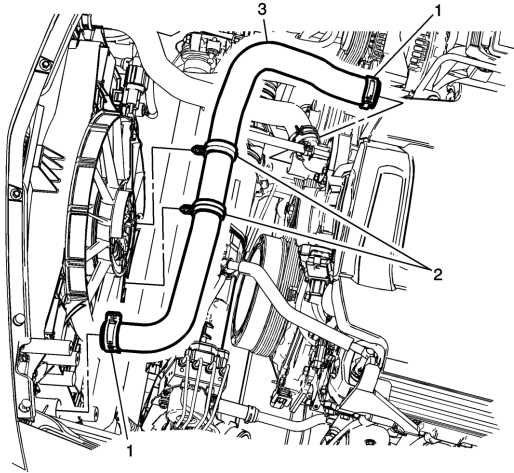
SHEET **5** OF **9**

ALL INFORMATION WITHIN ABOVE BORDER TO BE PRINTED EXACTLY AS SHOWN ON 8.5 x 11 WHITE 16 POUND NON-BOND RECYCLABLE PAPER. PRINT ON BOTH SIDES, EXCLUDING TEMPLATES. TO BE UNITIZED IN ACCORDANCE WITH GM SPECIFICATIONS.

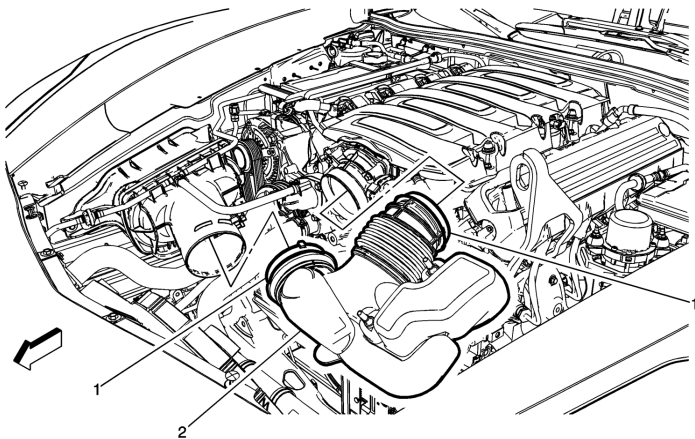
DATE	REVISION	AUTH	DR
09JN15	Initial Release - John Kalbfell	2213532	

<b>INSTALLATION INSTRUCTIONS</b>	
<b>600w Radiator Fan</b>	
PART NO.	<b>23376531</b>
SHEET	<b>5</b> OF <b>9</b>

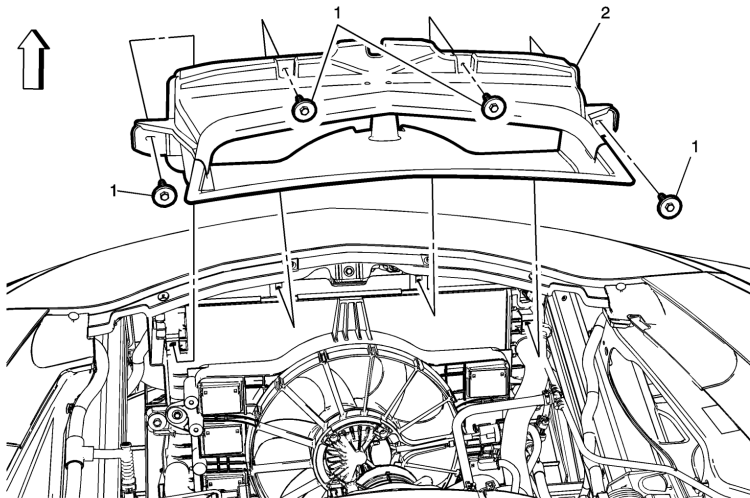
- 6. Soulever l'ensemble ventilateur hors des montants inférieurs et hors du véhicule.
- 7. Poser le nouvel ensemble ventilateur 600w - aligner la fente du montant inférieur sur les fentes du ventilateur de radiateur. Glisser le ventilateur vers le bas dans la fente et en position de manière à ce que les trous de boulons du radiateur soient alignés sur les trous du ventilateur. Serrer les boulons au couple de 7 Nm (62 lb po).
- 8. Refixer les retenues du flexible de retour du radiateur (2) sur le nouveau ventilateur.



- 9. Reposer le conduit du filtre à air - fixer le conduit du filtre à air sur le corps du papillon, puis sur le boîtier du filtre à air. Une fois les deux retenues fixées, serrer les colliers et refixer les 2 canalisations PCV au conduit d'air. Veiller à ce qu'elles s'emboîtent en place.



- 10. Reposer l'extension de déflecteur d'air supérieur - serrer les 4 boulons à 2,5 Nm (22 lb po).



600w Radiator Fan

IR 09JN15

PART NO.

23376531

SHEET

6 OF 9

ALL INFORMATION WITHIN ABOVE BORDER TO BE PRINTED EXACTLY AS SHOWN ON 8.5 x 11 WHITE 16 POUND NON-BOND RECYCLABLE PAPER. PRINT ON BOTH SIDES, EXCLUDING TEMPLATES. TO BE UNUNITIZED IN ACCORDANCE WITH GM SPECIFICATIONS.

DATE	REVISION	AUTH	DR
09JN15	Initial Release - John Kalbfell	2213532	

TITLE	INSTALLATION INSTRUCTIONS		
	600w Radiator Fan		
PART NO.	23376531	SHEET	6 OF 9

# Ventilador de radiador de 600w

Números de parte de juego de accesorio: 23376530

Partes incluidas con juego de accesorios:

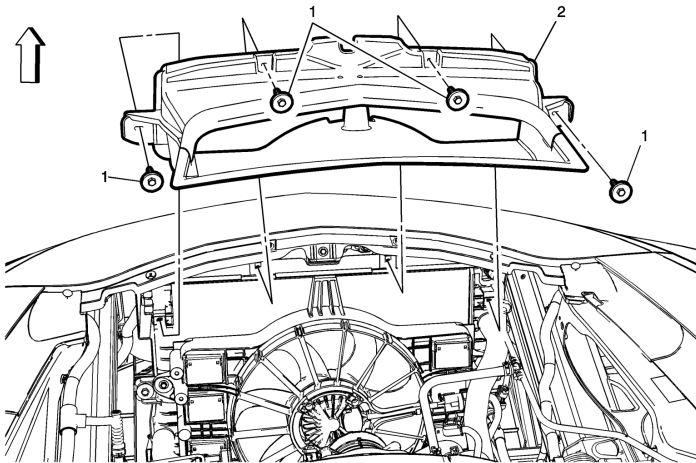
Descripción	Cant.
Ensamble de ventilador de radiador de 600w	1
Hoja de instrucciones de instalación	1

**Precaución de sujetador**

**Precaución:** Use el sujetador correcto en la ubicación correcta. Los sujetadores de reemplazo deben ser el número de parte correcto para esa aplicación. No use pinturas, lubricantes o inhibidores de corrosión sobre sujetadores, o superficies de unión del sujetador, a menos que se especifique. Estos recubrimientos afectan el apriete del sujetador y la fuerza de sujeción de la unión y pueden dañar el sujetador. Use la secuencia y las especificaciones de apriete correctas cuando instale sujetadores para evitar dañar las partes y los sistemas. Cuando use sujetadores que se enrosquen directamente en plástico, tenga cuidado extremo para no trasroscar las partes de plástico de empate. Sólo use herramientas manuales, y no use ningún tipo de herramientas de impacto o eléctricas. El sujetador se debe apretar a mano, asentarse completamente, y no trasroscarse.

**Procedimiento de desinstalación e instalación:**

1. **Retire la extensión del deflector de aire superior del radiador** - retire los 4 pernos (1) que sostienen la extensión del deflector en su lugar y levante la parte del vehículo.



600w Radiator Fan

IR 09JN15

PART NO.

**23376531**

SHEET

**7**

OF

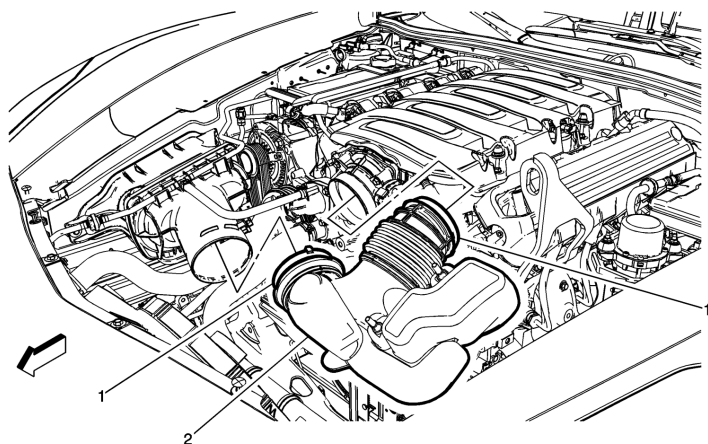
**9**

ALL INFORMATION WITHIN ABOVE BORDER TO BE PRINTED EXACTLY AS SHOWN ON 8.5 x 11 WHITE 16 POUND NON-BOND RECYCLABLE PAPER. PRINT ON BOTH SIDES, EXCLUDING TEMPLATES. TO BE UNITIZED IN ACCORDANCE WITH GM SPECIFICATIONS.

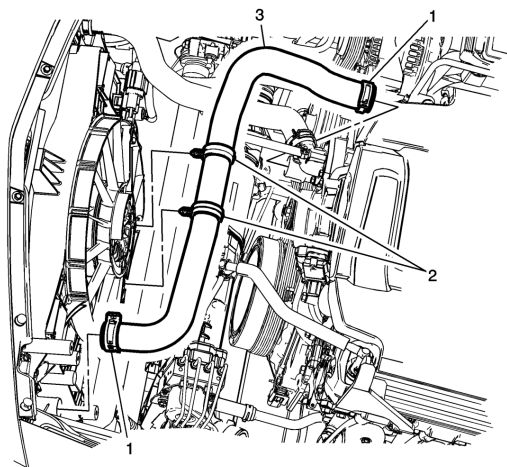
DATE	REVISION	AUTH	DR
09JN15	Initial Release - John Kalbfell	2213532	

TITLE
<b>INSTALLATION INSTRUCTIONS</b>
<b>600w Radiator Fan</b>
PART NO. <b>23376531</b>
SHEET <b>7</b> OF <b>9</b>

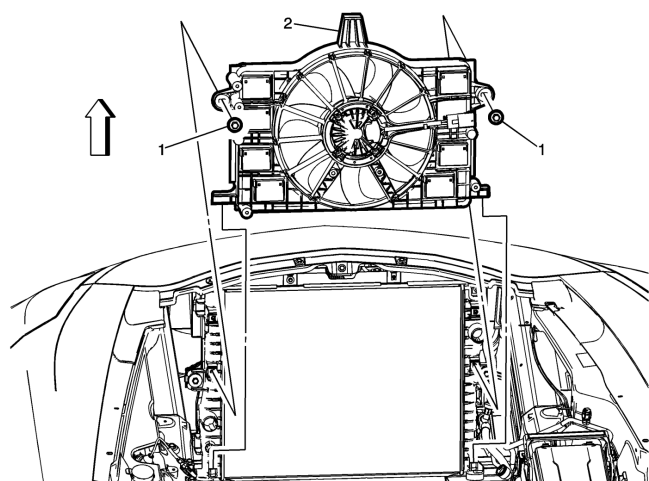
2. **Retire el ducto del depurador de aire** - para retirar el ducto del depurador de aire afloje las 2 abrazaderas de ducto (1) y desconecte las líneas de ventilación positiva del cárter (PCV) del ducto. Después desconecte el ducto del cuerpo del acelerador y el depurador de aire.



3. **Retire los retenedores de la manguera de retorno del radiador (2) de la parte posterior del ensamble del ventilador.**



4. **Desconecte la conexión eléctrica del motor del ventilador.**
5. **Retire los pernos del ventilador de refrigerante del motor (1).**



**600w Radiator Fan**

**IR 09JN15**

PART NO.

**23376531**

SHEET

**8**

OF

**9**

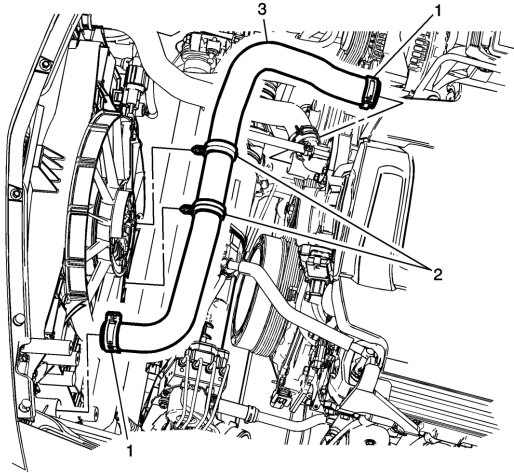
ALL INFORMATION WITHIN ABOVE BORDER TO BE PRINTED EXACTLY AS SHOWN ON 8.5 x 11 WHITE 16 POUND NON-BOND RECYCLABLE PAPER. PRINT ON BOTH SIDES, EXCLUDING TEMPLATES. TO BE UNITIZED IN ACCORDANCE WITH GM SPECIFICATIONS.

DATE	REVISION	AUTH	DR
09JN15	Initial Release - John Kalbfell	2213532	

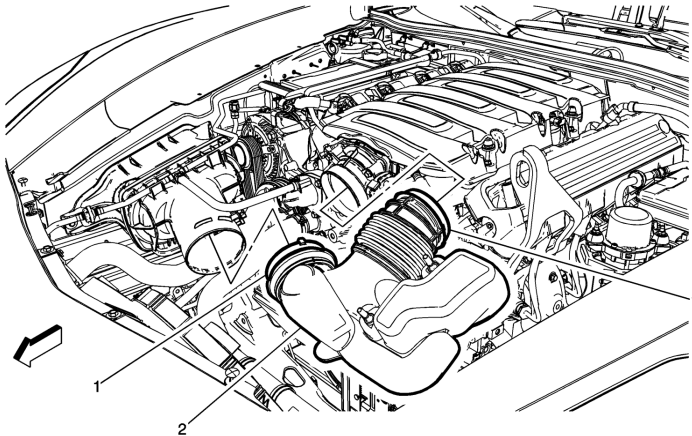
TITLE
<b>INSTALLATION INSTRUCTIONS</b>
<b>600w Radiator Fan</b>
PART NO. <b>23376531</b>
SHEET <b>8</b> OF <b>9</b>



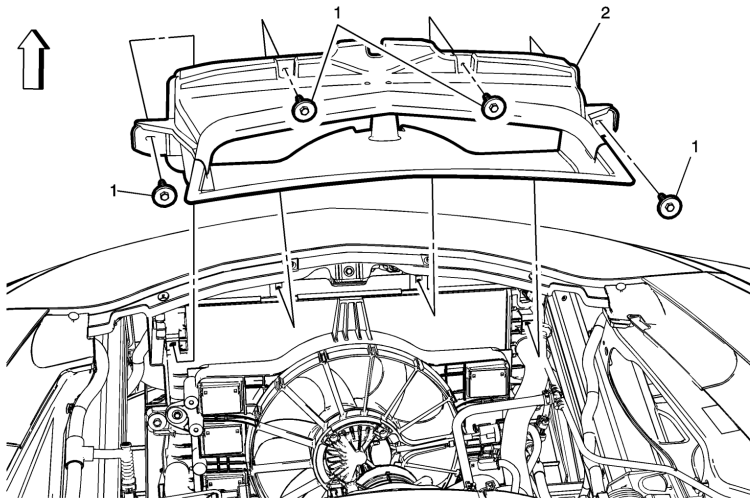
6. Levante el ensamblaje del ventilador de los postes inferiores y sáquelo del vehículo.
7. Instale el nuevo ensamblaje de ventilador de 600w - alinee la ranura del poste inferior con las ranuras en el ventilador del radiador. Deslice el ventilador hacia abajo dentro de la ranura y en posición de forma que los orificios del perno en el radiador se alineen con los orificios en el ventilador. Apriete los pernos a 7Nm (62 lbs pulg.).
8. Vuelva a conectar los retenedores de la manguera de retorno del radiador (2) al nuevo ventilador.



9. Vuelva a instalar el ducto de depurador de aire - sujete el ducto del depurador de aire al cuerpo del acelerador y después la caja del depurador de aire. Una vez que se conecten, apriete las abrazaderas y vuelva a conectar las 2 líneas de PCV al ducto de aire. Asegúrese que se conecten en su lugar.



10. Reinstalación de extensión de deflector de aire superior - apriete los 4 pernos a 2.5 Nm (22 lbs pulg.).



600w Radiator Fan

IR 09JN15

PART NO.

23376531

SHEET

9

OF 9

ALL INFORMATION WITHIN ABOVE BORDER TO BE PRINTED EXACTLY AS SHOWN ON 8.5 x 11 WHITE 16 POUND NON-BOND RECYCLABLE PAPER. PRINT ON BOTH SIDES, EXCLUDING TEMPLATES. TO BE UNUNITIZED IN ACCORDANCE WITH GM SPECIFICATIONS.

DATE	REVISION	AUTH	DR
09JN15	Initial Release - John Kalbfell	2213532	

TITLE	INSTALLATION INSTRUCTIONS		
600w Radiator Fan			
PART NO.	23376531	SHEET	9 OF 9